



Bedienungsanleitung



2026-04-22

**Eisbereiter Luftkühlung Eiswürfel 78
kg / 24 h
N 70 A**

www.rmgastro.com



INHALTSVERZEICHNIS

1. KONFORMITÄTSERKLÄRUNG	3
2. TECHNISCHE DATEN	3
3. ELEKTRISCHE INSTALLATION UND PLATZIERUNG	3
4. SICHERHEITSMASSNAHMEN IM HINBLICK AUF DEN BRANDSCHUTZ	3
5. INSTALLATION	4
6. WASSERANSCHLUSS	4
7. ANSCHLUSS DES ELEKTRISCHEN KABELS AN DAS NETZ	4
8. ANWEISUNGEN FÜR DEN GEBRAUCH	7
9. REINIGUNG UND WARTUNG	19

1. KONFORMITÄTSERKLÄRUNG

Verordnung des Gesundheitsministeriums 38/2001 Slg. Verordnung 1907/2006/EC - REACH Regulation, 1935/2004/EC – Food contact regulation.

Die Produkte erfüllen die Anforderungen des §26 des Gesetzes Nr. 258/2000 in der jeweils gültigen Fassung. Die Produkte erfüllen die Anforderungen der RoHS-Richtlinie 2015/863/EU, 10/2011, 517/2014, 2015/1094, 2015/1095.

Achtung: Der Hersteller lehnt jegliche Haftung für direkte oder indirekte Schäden ab, die durch unsachgemäße Installation, falsche Eingriffe oder Modifikationen, unzureichende Wartung, unsachgemäße Verwendung oder durch andere Ursachen entstehen, die in den Verkaufsbedingungen aufgeführt sind. Dieses Gerät ist ausschließlich für den professionellen Gebrauch bestimmt und darf nur von qualifizierten Personen bedient werden. Teile, die nach der Einstellung vom Hersteller oder einem beauftragten Fachmann gesichert wurden, dürfen vom Benutzer nicht verändert werden.

2. TECHNISCHE DATEN

Das Etikett mit den technischen Daten befindet sich auf der Seiten- oder Rückseite des Geräts. Bitte lesen Sie vor der Installation den Schaltplan und alle folgenden Informationen im beigegeführten Handbuch.

Netzbreite [MM]	Nettentiefe [MM]	Nettohöhe [MM]	Nettogewicht / kg]	Power Electric [KW]	Wird geladen
535	894	894	48.00	1.007	230 V / 1N - 50 Hz

3. ELEKTRISCHE INSTALLATION UND PLATZIERUNG

Für die ordnungsgemäße Funktion und Platzierung des Geräts müssen alle vorgeschriebenen Normen für den jeweiligen Markt eingehalten werden. Packen Sie das Gerät aus und prüfen Sie, ob es während des Transports beschädigt wurde. Platzieren Sie das Gerät auf einer waagerechten Fläche (maximale Unebenheit bis zu 2°). Kleine Unebenheiten können mit den verstellbaren Füßen ausgeglichen werden. Wenn das Gerät so aufgestellt wird, dass es mit Möbelwänden in Kontakt kommt, müssen diese Temperaturen von bis zu 60 °C standhalten. Die Installation, Einstellung und Inbetriebnahme müssen von einer qualifizierten Person durchgeführt werden, die für solche Arbeiten autorisiert ist, und dies gemäß den geltenden Normen. Das Gerät kann entweder einzeln oder in Serie mit Geräten unserer Produktion installiert werden. Es ist erforderlich, einen Mindestabstand von 10 cm zu brennbaren Materialien einzuhalten. In diesem Fall müssen entsprechende Maßnahmen getroffen werden, um eine thermische Isolierung der brennbaren Teile sicherzustellen. Das Gerät darf nur auf einer nicht brennbaren Oberfläche oder an einer nicht brennbaren Wand installiert werden. **Vom Hersteller oder seinem Vertreter gesicherte Teile des Geräts dürfen von der Person, die die Installation durchführt, nicht verändert werden.**

4. SICHERHEITSMASSNAHMEN IM HINBLICK AUF DEN BRANDSCHUTZ

- Die Bedienung des Geräts darf nur von erwachsenen Personen durchgeführt werden.
- Das Gerät darf sicher und gemäß den geltenden Normen des jeweiligen Marktes verwendet werden.

Brandschutz in Bereichen mit besonderem Risiko oder Gefährdung

Schutz vor Hitzeeinwirkung

- Das Gerät muss so aufgestellt oder befestigt werden, dass es stabil auf einer nicht brennbaren Unterlage steht oder hängt.

In einem Abstand von weniger als der Sicherheitsdistanz dürfen keine Gegenstände aus brennbaren Materialien in der Nähe des Geräts platziert werden. (Der Mindestabstand zwischen dem Gerät und brennbaren Materialien beträgt 10 cm.)

Tabelle: Brennbarkeitsstufe von Baumaterialien gemäß ihrer Klassifizierung

Brennbarkeitsstufe	Baumaterialien
A – nicht brennbar	Granit, Sandstein, Beton, Ziegel, Keramikfliesen, Putz

Brennbarkeitsstufe	Baumaterialien
B – schwer entflammbar	Akumin, Heraklit, Lihnos, Itaver
C1 – schwer brennbar	Laubholz, Sperrholz, Hartpapier, Resopal
C2 – mittel brennbar	Spanplatten, Solodur, Korkplatten, Gummi, Bodenbeläge
C3 – leicht brennbar	Faserplatten, Polystyrol, Polyurethan, PVC

- Die obige Tabelle enthält Informationen zur Brennbarkeitsstufe von gängigen Baumaterialien. Geräte müssen sicher installiert werden. Bei der Installation sind außerdem die entsprechenden Planungs-, Sicherheits- und Hygienevorschriften zu beachten:
- Brandschutz von lokalen Geräten und Wärmequellen
- Brandschutz in Bereichen mit besonderem Risiko oder Gefährdung
- Schutz vor Hitze einwirkung

5. INSTALLATION

Wichtig: Der Hersteller übernimmt keinerlei Garantie für Mängel, die durch unsachgemäße Verwendung, Nichtbeachtung der in der beigelegten Bedienungsanleitung enthaltenen Anweisungen oder unsachgemäßen Umgang mit den Geräten entstehen. Die Installation, Anpassung und Reparatur von Geräten für Großküchen sowie deren Demontage aufgrund möglicher Beschädigungen der Gaszufuhr dürfen ausschließlich im Rahmen eines Wartungsvertrags durchgeführt werden. Ein solcher Vertrag kann mit einem autorisierten Händler abgeschlossen werden, wobei technische Vorschriften, Normen sowie Vorschriften für die Installation, die Stromversorgung, den Gasanschluss und die Arbeitssicherheit einzuhalten sind. Technische Anweisungen zur Installation und Einstellung sind AUSSCHLIESSLICH für spezialisierte Techniker bestimmt. Die folgenden Anweisungen richten sich an den für die Installation qualifizierten Techniker, damit alle Vorgänge so korrekt wie möglich und gemäß den geltenden Normen ausgeführt werden können. Alle Arbeiten im Zusammenhang mit der Einstellung usw. müssen ausschließlich bei vom Netz getrennten Geräten durchgeführt werden. Sollte es notwendig sein, das Gerät unter Spannung zu halten, ist äußerste Vorsicht geboten. Der Typ des Geräts für die Abzugsinstallation ist auf dem Typenschild angegeben und entspricht Geräten des Typs A1.

6. WASSERANSCHLUSS

Der Wasseranschluss erfolgt über Zuleitungsschläuche mit einem G1/2-Gewinde. Die Wasserzufuhr muss mit separaten Absperrventilen ausgestattet sein, die frei zugänglich und in der Nähe des Geräts positioniert sind. Das Gerät enthält Rückschlagventile. Das Wasser zum Befüllen des Doppelraums muss entkalkt sein – maximal 5° auf der französischen Härteskala. Der Wasserdruck muss im Bereich von 50–300 kPa liegen.

7. ANSCHLUSS DES ELEKTRISCHEN KABELS AN DAS NETZ

Installation der Stromzufuhr – diese Zufuhr muss separat abgesichert sein. Dies erfolgt durch einen passenden Leistungsschutzschalter mit einem Nennstrom, der von der Leistung des installierten Geräts abhängt. Die Leistung des Geräts entnehmen Sie dem Typenschild auf der Rückseite (oder Seite) des Geräts. Der angeschlossene Schutzleiter muss länger sein als die anderen Leiter. Schließen Sie das Gerät direkt an das Netz an. Es ist erforderlich, zwischen Gerät und Netz einen Schalter mit einem Mindestkontaktabstand von 3 mm zu installieren, der den geltenden Normen und Belastungsanforderungen entspricht. Der Schutzleiter (gelb-grün) darf durch diesen Schalter nicht unterbrochen werden. Geräte, die für den Anschluss an eine Steckdose vorgesehen sind, dürfen nur angeschlossen werden, wenn die Steckdose ordnungsgemäß abgesichert ist. In jedem Fall muss das Netzkabel so verlegt werden, dass es an keiner Stelle eine Temperatur erreicht, die 50 Grad über der Umgebungstemperatur liegt. Bevor das Gerät an das Netz angeschlossen wird, muss sichergestellt werden:

- Der vorgeschaltete Leistungsschutzschalter und die interne Verkabelung halten die Strombelastung des Geräts aus (siehe Typenschild).

- Die Stromversorgung ist mit einer wirksamen Erdung ausgestattet, die den Normen des jeweiligen Marktes und den gesetzlichen Vorgaben entspricht.
- Die Steckdose oder der Schalter in der Stromzufuhr sind gut vom Gerät aus zugänglich.
- Das elektrische Anschlusskabel des Geräts besteht aus ölbeständigem Material.

Wir lehnen jegliche Verantwortung ab, wenn diese Normen nicht eingehalten werden oder die oben genannten Grundsätze verletzt werden. Vor der ersten Inbetriebnahme muss das Gerät gemäß der Anweisungen im Abschnitt „Reinigung und Wartung“ gereinigt werden. Das Gerät muss über eine Schraube mit Erdungssymbol geerdet werden.

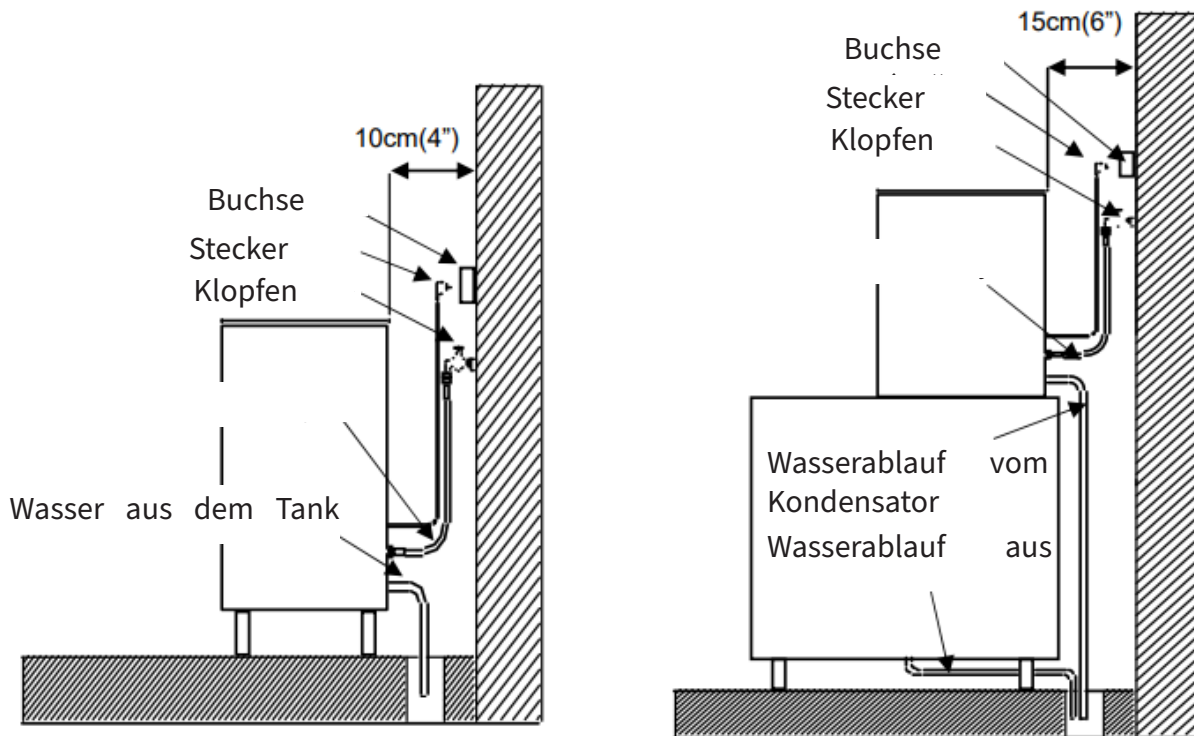
- Stecken Sie den Netzstecker nicht mit nassen Händen in die Steckdose und ziehen Sie ihn nicht durch Ziehen am Netzkabel heraus!
- Verwenden Sie keine Verlängerungskabel oder Mehrfachsteckdosen.
- **Der Netzanschlusspunkt darf maximal die folgende Impedanz aufweisen: $Z_{MAX} = 0,042 + j 0,026 \Omega$ für Phasenleiter und $0,028 + j 0,017 \Omega$ für den Neutralleiter.**

CONNECT

Stellen Sie das Gerät so auf, dass genügend Platz für Wasser-, Abfluss- und Elektroanschlüsse an der Rückseite des Geräts vorhanden ist.

MODULARE MODELLE

KOMPAKTE MODELLE

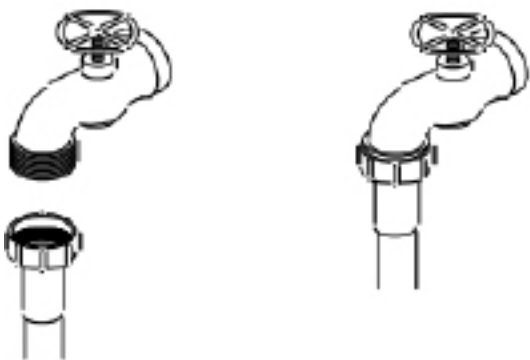


ANSCHLUSS AN DIE WASSERVERSORGUNG

Die Qualität des Wassers wirkt sich auf den Reinigungszyklus und die Lebensdauer des Geräts aus (insbesondere bei Kondensationsgeräten). Sie hat auch einen erheblichen Einfluss auf das Aussehen, die Härte und den Geschmack des Eises.

Die Wassereigenschaften können durch eine Behandlung des Wassers gegen Kalk verbessert werden, um den Geschmack und die Transparenz des Eises zu verbessern. Wenn Sie ein Wasserfiltersystem installieren, beachten Sie die Anweisungen für das Filtersystem.

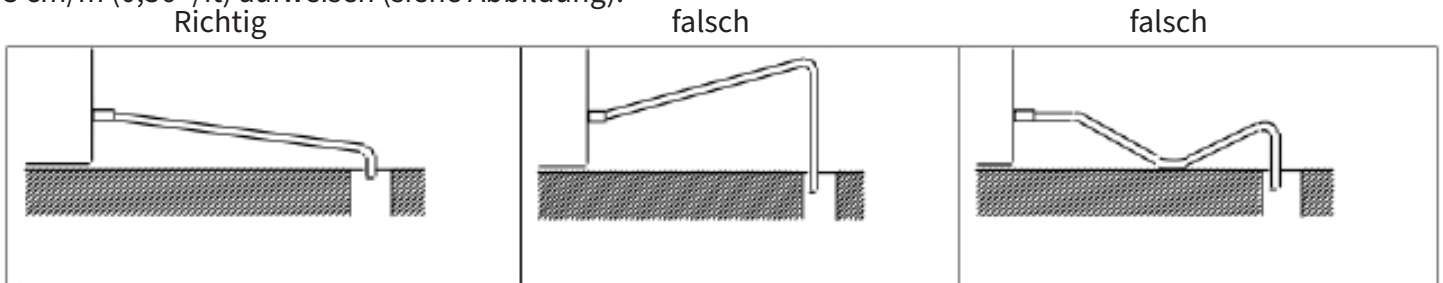
Der Druck der Wasserversorgung sollte zwischen 0,7 und 6 bar (10 y 85 psi) liegen. Wenn der Druck diese Werte übersteigt, installieren Sie einen Druckregler.



WASSERABLAUFANSCHLUSS

Der Abfluss sollte tiefer als das Gerät selbst liegen, mindestens 150 mm (5,9").

Die Drainagekugel sollte einen Durchmesser von weniger als 30 mm (1,18") haben und ein Mindestgefälle von 3 cm/m (0,36"/ft) aufweisen (siehe Abbildung).



ELEKTRISCHER ANSCHLUSS

Das Gerät muss zwingend geerdet werden, um mögliche elektrische Entladungen an Personen und Schäden am Gerät zu vermeiden. Zusätzlich zu den gesetzlich vorgeschriebenen nationalen Vorschriften sind weitere örtliche Anschlussbedingungen zu beachten.

Der Hersteller haftet nicht für Schäden, die durch unsachgemäße Erdung der Elektroinstallation verursacht werden.

Wenn das Netzkabel beschädigt ist, muss es durch ein vom Hersteller oder Kundendienst geliefertes Kabel oder Ersatzteil ersetzt werden. Dieser Austausch sollte von einem qualifizierten Kundendiensttechniker vorgenommen werden.

Das Gerät muss so aufgestellt werden, dass zwischen der Rückseite des Geräts und der Wand genügend Platz für einen bequemen und sicheren Zugang zum Netzstecker vorhanden ist.

Achten Sie auf die Nähe zu einer geeigneten Steckdose. Die ordnungsgemäße Installation des Schutzschalters und geeigneter Sicherungen ist erforderlich.

Die Spannung ist auf dem Typenschild und in den technischen Unterlagen in diesem Handbuch angegeben. Eine Abweichung von mehr als 10% der angegebenen Spannung kann zu Fehlfunktionen führen oder den Start des Geräts verhindern.

MODELLE	SPANNUNG PHASENWIRKUNG	AMPÉR	LINK
N 60	220V / 50Hz / 1Ph	3 A	16 A
N 215	220V / 50Hz / 1Ph	7 A	16 A

8. ANWEISUNGEN FÜR DEN GEBRAUCH

COMMISSIONING

VOR DEM SCHLAFENGEHEN

Ist das Gerät ausgewuchtet?

Sind die Spannungen und Frequenzen die gleichen wie auf dem Typenschild?

Sind die Abflüsse angeschlossen und funktionieren sie?

Liegt die Raum- und Wassertemperatur zwischen den folgenden Werten?

	UMWELT	WASSER
MAXIMAL	109°F/43°C	95°F / 35°C
MINIMUM	41°F / 5°C	41°F / 5°C

Ist der Wasserdruck korrekt?

MINIMUM	10 psi (0,7 bar)
MAXIMAL	85 psi (6 bar)

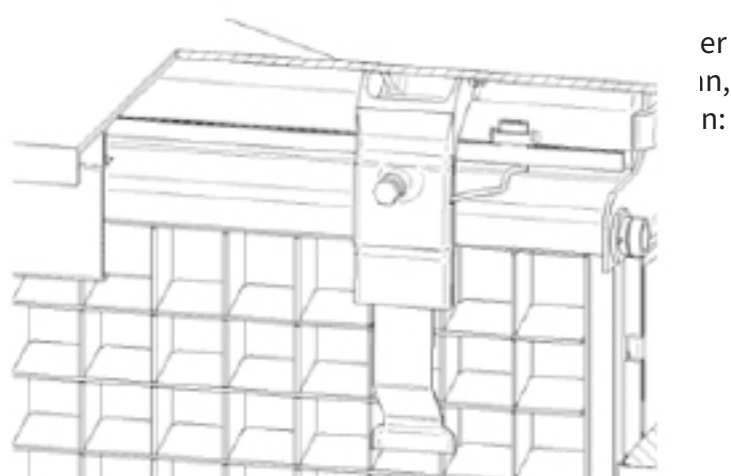
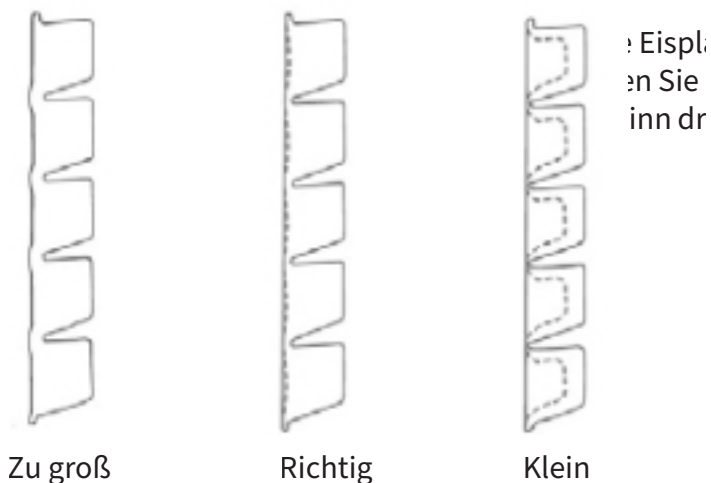
HINWEIS: Wenn der Druck in der Wasserversorgung höher als 6 bar (85 psi) ist, muss ein Druckregler installiert werden.

Für kompakte Modelle: Wenn die Temperatur über 85°F (29.5 °C (29 °F)) übersteigt und das einfließende Wasser 20 °C (68 °F) übersteigt, sollten die folgenden Schritte unternommen werden, um eine ordnungsgemäße Leistung sicherzustellen.

VERBRAUCH

Wenn Sie die Installationsanweisungen befolgt haben (Belüftung, Standort, Temperaturen, Wasserqualität usw.), gehen Sie wie folgt vor:

1. Öffnen Sie den Wasserdeckel. Prüfen Sie, ob Wasser austritt.
2. Bei kompakten Modellen öffnen Sie die Tür und entfernen Sie die Schutzvorrichtungen vom Bildschirm. Bei den modularen Modellen entfernen Sie die beiden Sicherheitsschrauben an der Oberseite des Geräts, nehmen Sie die Frontplatte ab und entfernen Sie die Schutzelemente von der Blende und dem Dickendetektor.
3. Prüfen Sie, ob der Bildschirm frei beweglich ist. Bei modularen Modellen ist auch zu prüfen, ob der Eisdickenmesser frei beweglich ist.
4. Schließen Sie das Gerät an das Stromnetz an.
5. Bei Kompaktmodellen: Schalten Sie das Gerät mit der blauen Taste auf der Vorderseite des Geräts ein. Bei modularen Modellen: Schalten Sie das Gerät mit der blauen Taste auf der Rückseite des Geräts ein und stellen Sie den Aktionsschalter (Eisspülung) auf Position I.
6. Achten Sie darauf, dass keine Vibrationen oder Reibung von Teilen auftreten.
7. Vergewissern Sie sich, dass der Wasserfluss in den Verdampfer gleichmäßig ist und dass alle Würfel ausreichend getränkt sind.
8. Schließen Sie die Tür (bei kompakten Modellen) bzw. bringen Sie die Frontplatte an (bei modularen Modellen).



Schäden, die durch mangelnde Wartung und Sauberkeit verursacht werden, fallen nicht unter die Garantiezeit.

Erste Inbetriebnahme:

Es wird empfohlen, bei der ersten Inbetriebnahme mit der Zapfphase zu beginnen, um sicherzustellen, dass der Wassertank voll ist.

Abkühlungsphase: Der Kompressor ist in Betrieb. Das G2-Rad deaktiviert das Heißgasventil und der Verdampfer beginnt zu kühlen. Das G2-Rad aktiviert die Wasserpumpe, und das Wasser fließt aus dem Behälter in den oberen Spender und durchläuft jedes Fach, wo es gefriert.

Entriegelungsphase: Der Kompressor ist noch in Betrieb. Das G2-Rad aktiviert für einen Moment das Heißgasventil.

Die G3-Zeitschaltuhr schaltet gleichzeitig das Wasserzufuhrventil ein, bis der Wassertank bis zum richtigen Füllstand gefüllt ist. Die Eisplatte gleitet ab und fällt in den Eisbehälter. Nach dieser Phase wird die Kühlphase wiederholt.

Wenn der Eisbehälter voll ist, stellt der Thermostat einen Temperaturabfall fest und der Eisbereiter schaltet sich am Ende der Kühlfunktion ab. Die Maschine bleibt ausgeschaltet, bis genügend Eis aus dem Eisbehälter entnommen wurde und der Thermostat keine niedrige Temperatur mehr anzeigt.

FÜR MODULARE MODELLE:

Erstinbetriebnahme: Die Pumpe und der elektromagnetische Ablasstopfen werden 30 Sekunden lang aktiviert, um den Wassertank zu entleeren und die Bildung von Kalkablagerungen im Wasser zu verhindern. Danach werden die Pumpe und der elektromagnetische Ablasstopfen deaktiviert und das Wasserzulauventil aktiviert, das den Wasserbehälter füllt, bis der Niveaumelder es stoppt. Dann beginnt die Abkühlphase.

Kühlphase: Der Kompressor wird aktiviert und die Wasserpumpe startet für 30 Sekunden. Das Wassereinlassventil wird gleichzeitig mit der Pumpe aktiviert und schaltet sich erst ab, wenn der Behälter voll ist. Kompressor und Pumpe arbeiten, bis der Dickendetektor anzeigt, dass die Dicke der Eisschicht ausreichend ist. Dann beginnt die Phase des Ablösens.

Entstickungsphase: Der Kompressor ist noch in Betrieb. Das Heißgasventil ist für den gesamten Entstickungsvorgang aktiviert, das Heißgas strömt in den Verdampfer. Die Pumpe und der elektromagnetische Ablasstopfen werden für 45 Sekunden aktiviert, um den Wassertank zu entleeren und Kalkablagerungen zu verhindern. Danach (Pumpe und elektromagnetischer Ablasstopfen sind deaktiviert) wird das Wassereinlassventil aktiviert, bis der Wassertank bis zum richtigen Niveau gefüllt ist. Die Eisplatte rutscht aus und fällt in den Eisbehälter. Das vorübergehende Öffnen und Schließen des Siebs zeigt an, dass die Entlüftungsphase abgeschlossen ist und die Kühlphase beginnt.

Wenn der Eisbehälter voll ist, öffnet sich die Öffnung in mehr als 30 Sekunden und die Maschine hält an.

Das Gerät bleibt ausgeschaltet, bis genügend Eis aus dem Behälter entfernt wurde und das Sieb wieder in seine ursprüngliche Position gebracht werden kann.

WARTUNGS- UND REINIGUNGSHINWEISE

Es liegt in der Verantwortung des Benutzers, die Eismaschine und den Eisbehälter in einem hygienisch einwandfreien Zustand zu halten.

Bei Eismaschinen muss gelegentlich auch der Wasserkreislauf mit einem speziellen Reinigungsmittel gereinigt werden. Dieses Spezialreinigungsmittel soll die Kalkablagerungen, die sich bei der Eisherstellung bilden, auflösen.

Der Eisbehälter sollte so oft wie nötig desinfiziert werden, um ihn sauber zu halten, auch bei jeder Reinigung und Desinfektion des Eisbereiters.

Der Wasserkreislauf des Eisbereiters sollte mindestens 2 Mal pro Jahr gereinigt und desinfiziert werden.

WARNUNG: Reinigungs- und

WARNUNG: Tragen Sie beir

schuhe und eine Schutzbrill

WARNUNG: Während der Rei

nt werden.

Pumpenzugangsabdeckung

REINIGUNG DES WASSERKRI

REINIGUNG DES WASSERKRI

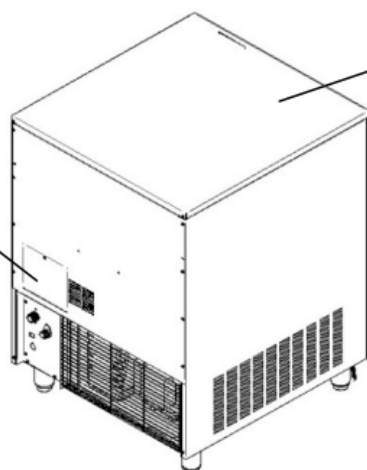
1. Stellen Sie den Hauptscha

us dem Verdampfer gefalle

bis das Eis aus dem Verdamp

WARNUNG: Verwenden Sie i

fernen.



ht kombiniert werden.

Obere Platte und Desinfektionsmitteln Gummihand-

Gerät von der Stromversorgung getren-

LEN

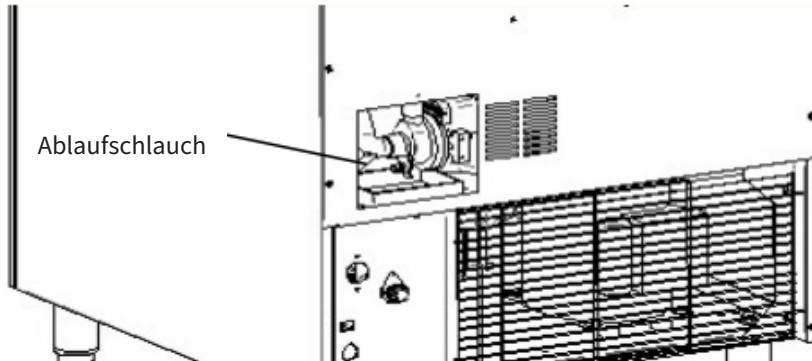
em das Eis am Ende der Eisschälphase t auf die Position OFF und warten Sie,

ewaltsam aus dem Verdampfer zu ent-

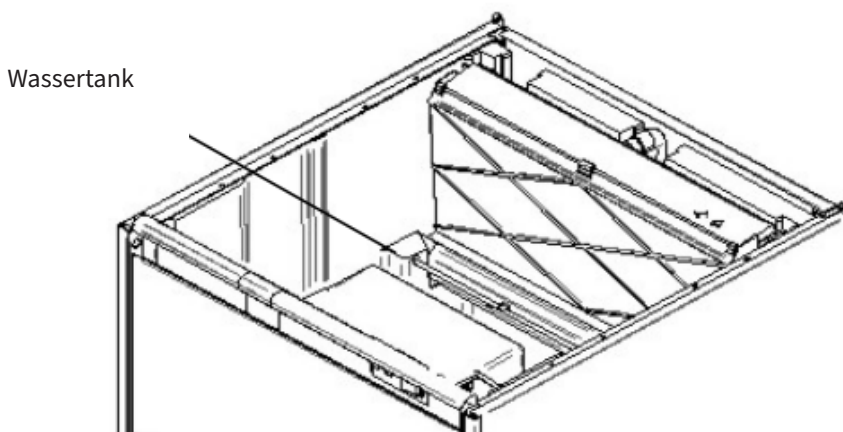
2. Entfernen Sie den hinteren Metaldeckel und die obere Abdeckung (falls Sie dies zur Erleichterung der Reinigung für notwendig erachten).

3. Entfernen Sie das Eis aus der Schale.

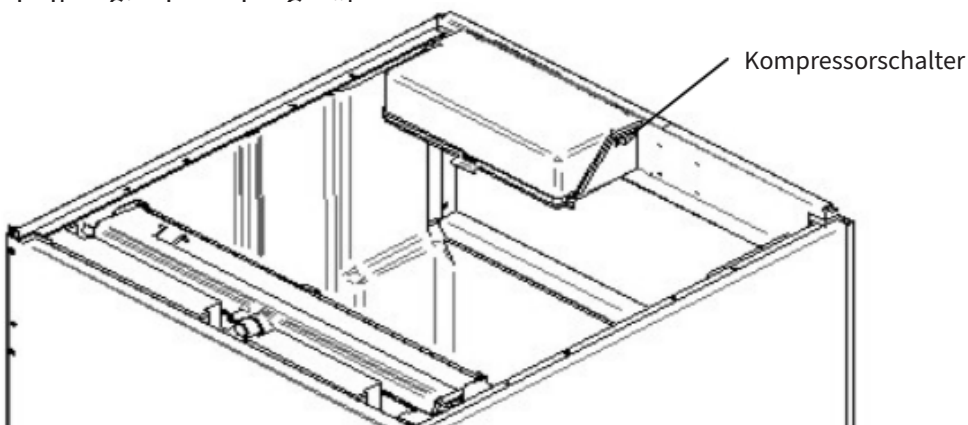
4. Entfernen Sie den Hilfsablassschlauch in der Nähe der Pumpe, entleeren Sie den Wassertank und bringen Sie ihn wieder in seine ursprüngliche Position, damit kein Wasser ausläuft.



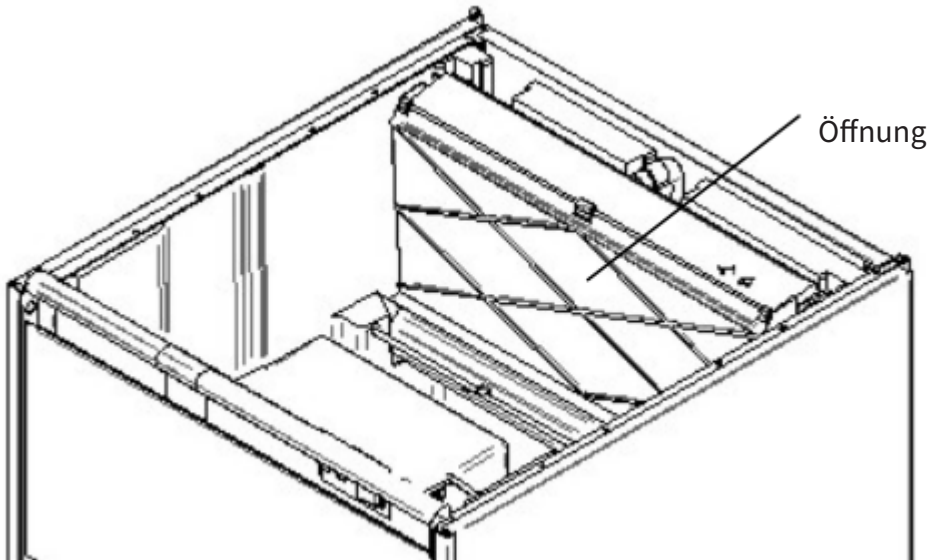
5. Bereiten Sie eine Lösung aus einem Produkt vor, das für die Reinigung von Eismaschinen (Kalkablagerungen) bestimmt ist. Verwenden Sie keine Salzsäure. Es wird empfohlen, von der NSF (National Science Foundation) zugelassene Entkalkungsmittel zu verwenden und sich an die Anweisungen des Herstellers zu halten.



7. Stellen Sie den Kompressorschalter (siehe Abbildung unten) auf Position 0 und aktivieren Sie das Gerät, um die Pumpe zu starten. Lassen Sie die Lösung 30-40 Minuten lang zirkulieren und



8. Trennen Sie das Gerät von der Strom- und Wasserversorgung.
9. Entfernen Sie das Hilfsabflussrohr und reinigen Sie es mit einer Lösung zur Entfernung von Kalk und Sedimenten. Setzen Sie es wieder ein.
10. Mischen Sie eine ausreichende Menge der Lösung (wie unter 5), um den Innenraum und die mit Wasser in Berührung kommenden Partikel zu reinigen.
11. Entfernen Sie den Bildschirm.



12. Reinigen Sie die gesamte Oberfläche des Bildschirms mit dem angegebenen Reinigungsmittel mit einer Bürste (keine Drahtbürste) und einem Tuch. Spülen Sie mit Wasser nach.
13. Reinigen Sie alle Innenflächen des Kühlgeräts (einschließlich des Eisbehälters) mit einer Reinigungslösung und einer Bürste oder einem Tuch. Spülen Sie alle Teile gut ab.
14. Bereiten Sie eine Desinfektionslösung mit tragbarem Chlor (EPA/FDA-zugelassen) vor, um eine Lösung mit einem Gehalt an freiem Chlor von 100 bis 200 ppm (Promille) zu erhalten.
15. Desinfizieren Sie die gesamte Oberfläche des Bildschirms, indem Sie eine ausreichende Menge Desinfektionsmittel mit einem Tuch oder Schwamm auftragen.
16. Desinfizieren Sie alle Innenflächen des Kühlschranks (einschließlich des Eisbehälters) mit einem ausreichenden Desinfektionsmittel und einem Tuch oder Schwamm.
17. Bringen Sie den Bildschirm in seine ursprüngliche Position zurück.
18. Schließen Sie das Netzkabel und die Wasserversorgung an.
19. Füllen Sie den Wassertank mit Desinfektionsmittel.
20. Schalten Sie das Gerät ein, um die Pumpe zu starten. Lassen Sie die Lösung 20 Minuten lang zirkulieren und schalten Sie das Gerät aus.

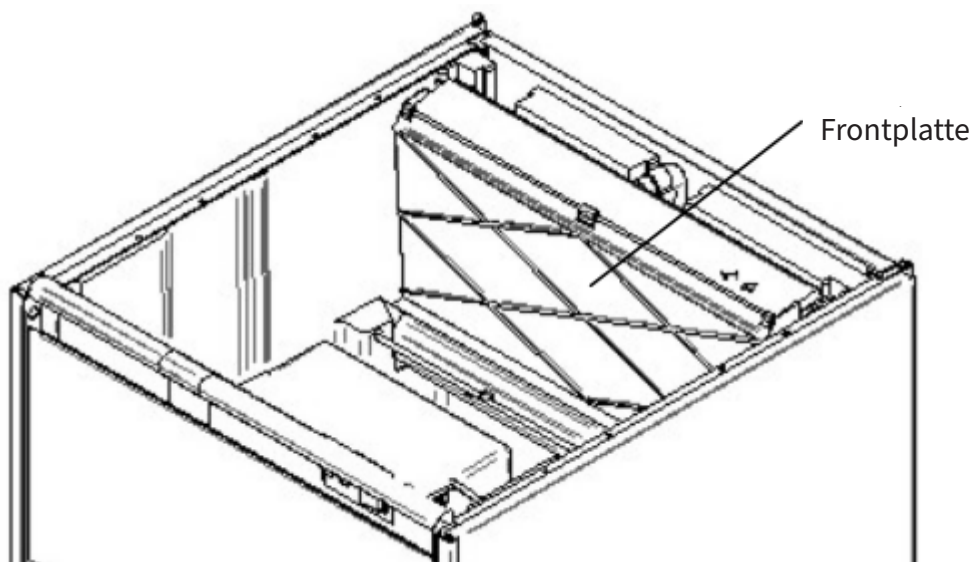
21. Entfernen Sie den Hilfsabflussschlauch und reinigen Sie ihn mit einer Desinfektionslösung. Setzen Sie ihn wieder ein. Füllen Sie den Behälter mit Wasser und lassen Sie das Gerät 5 Minuten lang laufen, um eine Wasserzirkulation zu erreichen, dann schalten Sie das Gerät aus. Wiederholen Sie diesen Vorgang zweimal, um sicherzustellen, dass das Gerät ordnungsgemäß gespült wurde.
22. Entfernen Sie den Hilfsschlauch, das Wasser läuft ab. Schließen Sie ihn wieder an und füllen Sie den Behälter mit Wasser, um zu überprüfen, ob die Pumpe richtig funktioniert
23. Schalten Sie den Kompressorschalter ein (Position I).
24. Bringen Sie den hinteren Metalldeckel und den oberen Deckel wieder an.
25. Schalten Sie die Maschine ein und entwerfen Sie die ersten beiden Chargen.

REINIGUNG DES WASSERKREISLAUFS BEI MODULAREN MODELLEN

1. Stellen Sie den Aktivitätsschalter (Eisreinigung) auf OFF (Position 0), nachdem das Eis aus dem Verdampfer am Ende der Phase oder stellen Sie ihn auf OFF und warten Sie, bis das Eis aus dem Verdampfer geschmolzen ist.

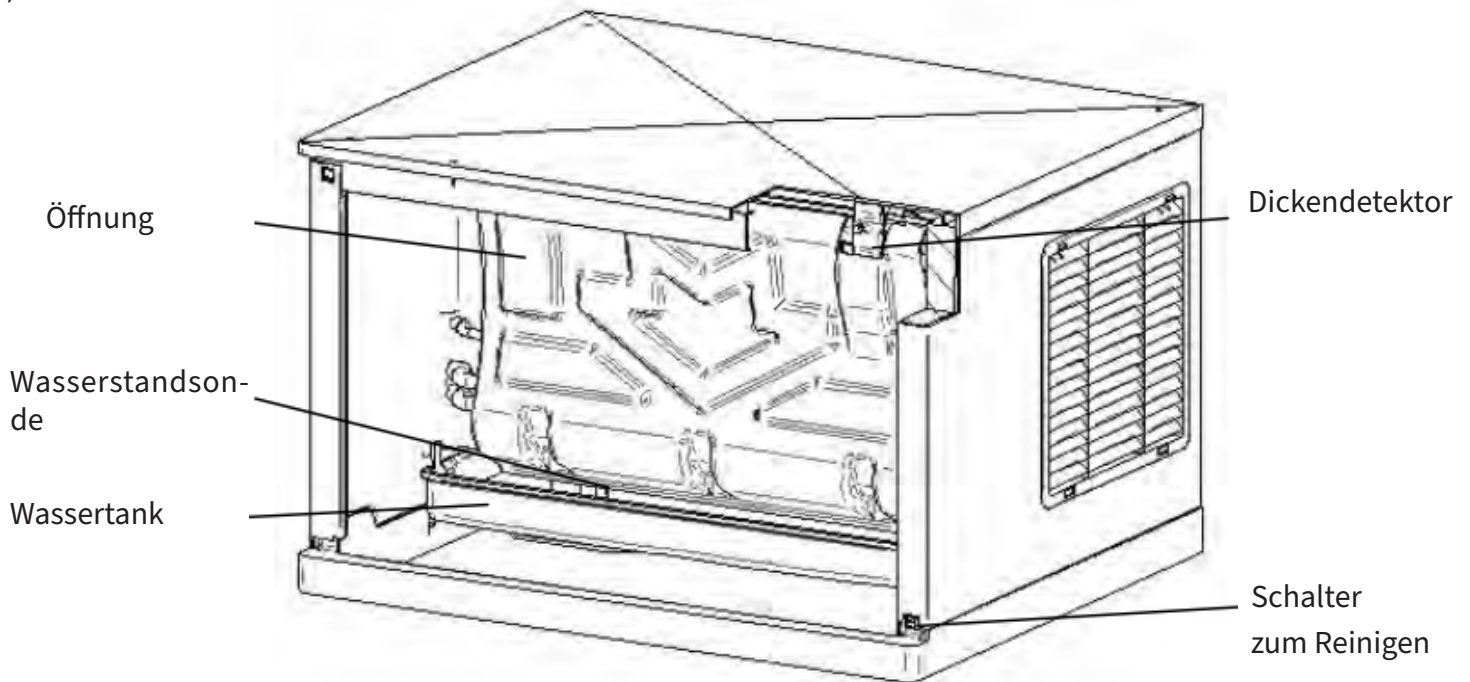
WARNUNG: Verwenden Sie niemals ein Werkzeug, um Eis gewaltsam aus dem Verdampfer zu entfernen. Er könnte beschädigt werden.

2. Entfernen Sie die Frontplatte.



3. Bereiten Sie eine Lösung aus einem Produkt vor, das für die Reinigung von Eismaschinen (Kalkablagerungen) bestimmt ist. Verwenden Sie keine Salzsäure. Es wird empfohlen, von der NSF (National Science Foundation) zugelassene Entkalkungsmittel zu verwenden und die Anweisungen des Herstellers zu befolgen. Bei modularen Modellen füllt sich der Wassertank automatisch, daher empfehlen wir die Vorbereitung vorlauflösung (z.B. 0,15l) nach Herstellerangaben und die benötigte Menge an Lösung im Wassertank (3l für MS-FDHD 220-215 und 6l für MS-FDHD 410-415)

4. Um mit der Reinigung zu beginnen, stellen Sie den Aktionsschalter auf die Reinigungsposition (Position II). Die Maschine entleert den Tank und füllt ihn wieder auf. Gießen Sie die Reinigungslösung in den Behälter.



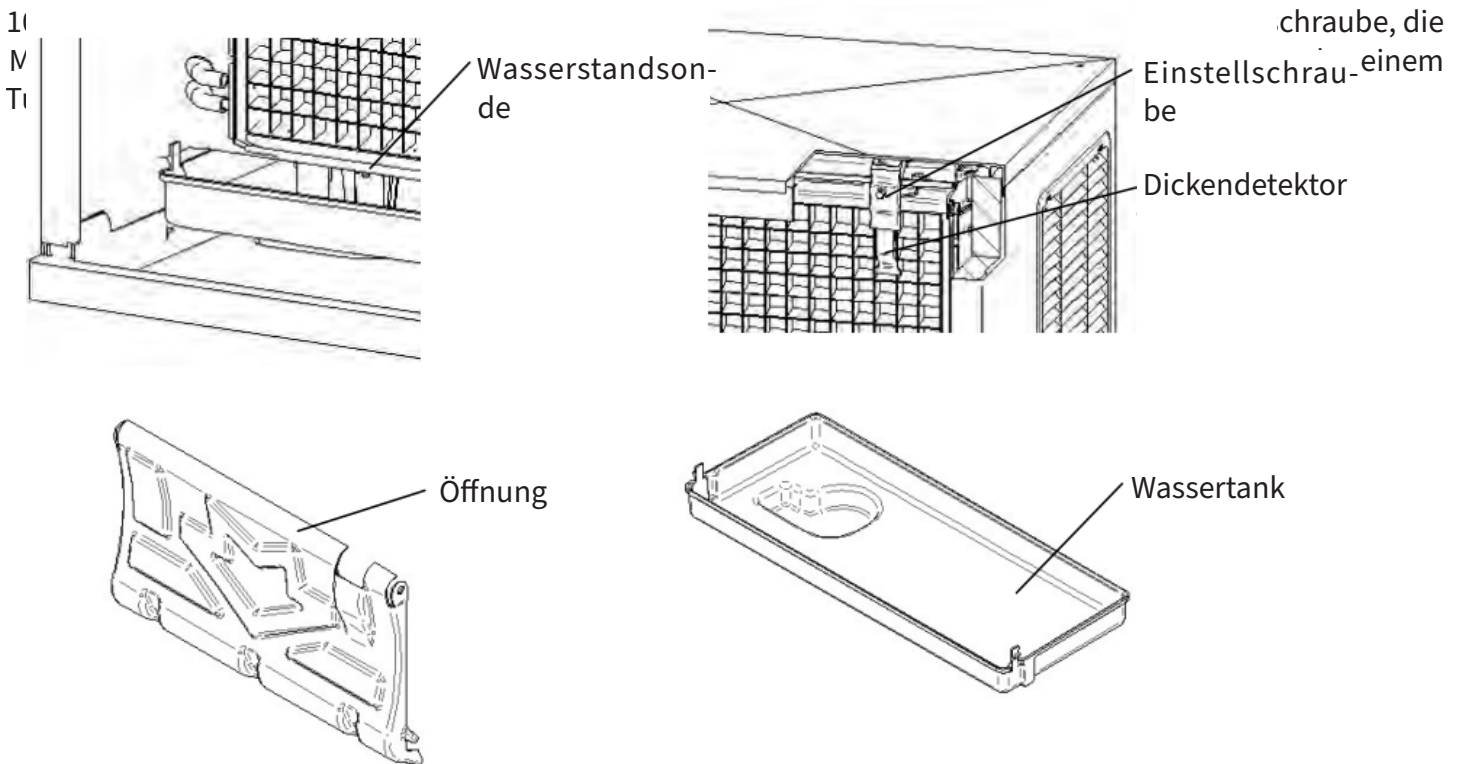
5. Lassen Sie die Lösung 30-40 Minuten lang durch den Wasserkreislauf zirkulieren und stellen Sie dann den Aktivitätsschalter (Eisreinigung) auf AUS.

6. Um die Reinigungslösung und das Sediment zu entfernen, stellen Sie den Aktionsschalter auf die Position Reinigung (das Gerät leert den Behälter und füllt ihn wieder auf). Stellen Sie dann den Schalter auf die Position OFF.

7. Trennen Sie das Gerät von der Strom- und Wasserversorgung.

8. Bereiten Sie die Desinfektionsmittellösung vor.

9. Entfernen Sie das Sieb und den Wassertank.



11. Reinigen Sie alle Innenflächen des Kühlgeräts (Wände, Kunststoffteile des Verdampfers, Spender...) mit einer Reinigungslösung und einer Bürste oder einem Tuch. Spülen Sie alle Teile gut ab.

12. Bereiten Sie eine Desinfektionslösung mit tragbarem Chlor (EPA/FDA-zugelassen) vor, um eine Lösung mit einem Gehalt an freiem Chlor von 100 bis 200 ppm (Promille) zu erhalten.

13. Desinfizieren Sie die gesamte Oberfläche des Dickenmessers, des Wasserstandsmessers, des Siebs und des Wasserbehälters, indem Sie ausreichend Desinfektionsmittel mit einem Tuch oder Schwamm auftragen.

14. Desinfizieren Sie alle Innenflächen des Kühlgeräts (einschließlich Wände, Kunststoffteile des Steamers, Dispenser...) und die Frontplatte mit einem Desinfektionsmittel unter Verwendung eines Tuchs oder Schwamms.

15. Bringen Sie den Wassertank und das Sieb wieder in ihre ursprüngliche Position.

16. Schließen Sie das Netzkabel und die Wasserversorgung an.

17. Um den Desinfektionszyklus zu starten, stellen Sie den Aktionsschalter auf die Position Reinigung. Das Gerät entleert den Tank und füllt ihn wieder auf. Gießen Sie die Lösung in den Wassertank, um die in Schritt 12 beschriebene Lösung zu erhalten (der Inhalt des Tanks beträgt ca. 6 l für die MS-FDHD 410-415 und 3 l für die MS-FDHD 220-215).

18. Lassen Sie die Lösung 20 Minuten lang durch das Wassersystem zirkulieren und stellen Sie dann den Aktivitätsschalter auf AUS.

19. Um die Desinfektionslösung und die Ablagerungen zu reinigen, stellen Sie den Aktionsschalter auf die Position Reinigung (entleeren und füllen), lassen Sie das Wasser 5 Minuten lang zirkulieren. Stellen Sie dann den Schalter auf die Position OFF (Entleeren). Wiederholen Sie diesen Vorgang zweimal, um das Gerät richtig zu spülen.

20. Bringen Sie die Platte an ihrem Platz an.

21. Stellen Sie den Aktivitätsschalter auf ON (Position I) und entwerfen Sie die ersten beiden Chargen

5.2. REINIGUNG DES EISBEHÄLTERS (BEI KOMPAKTMODELLEN).

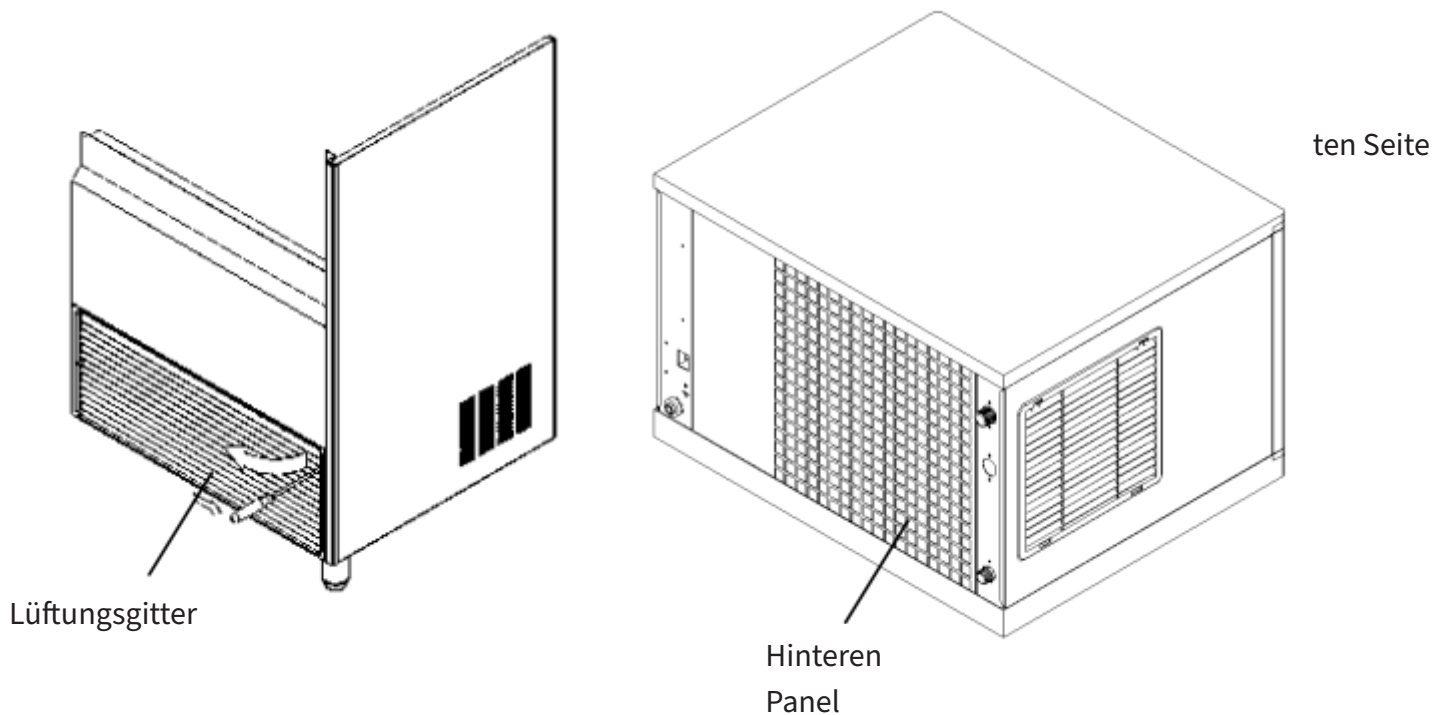
1. Trennen Sie das Gerät vom Stromnetz, schließen Sie den Wasserstopfen und leeren Sie den Eisbehälter.

2. Verwenden Sie eine Reinigungslösung, um alle Oberflächen des Tablett zu reinigen. Verwenden Sie eine Bürste oder ein Tuch. Spülen Sie alle Teile gründlich mit sauberem Wasser ab.

3. Verwenden Sie eine Desinfektionslösung, um alle Oberflächen des Eisbehälters zu desinfizieren. Verwenden Sie eine Bürste oder ein Tuch.

4. Gut ausspülen, abtrocknen, das Gerät einschalten und den Wasserstopfen öffnen.

KONDENSATORREINIGUNG



3. Reinigen Sie den Verflüssiger mit einem Staubsauger, einer weichen Bürste oder leichtem Luftdruck. Reinigen Sie von unten nach oben, nicht von einer Seite zur anderen. Vorsicht ist geboten, um ein Verbiegen der Kondensatorflügel zu vermeiden.)

WASSERKONDENSATOR

Der Wasserkondensator muss möglicherweise von Kalkablagerungen gereinigt werden. Das Reinigungsverfahren erfordert spezielle Pumpen und Lösungen. Die Reinigung sollte daher nur von einem Fachmann oder einem qualifizierten Wartungstechniker durchgeführt werden.

EXTERNE REINIGUNG DES GERÄTS

Waschen Sie den Bereich um das Gerät so oft wie nötig, um das Gerät in einem guten hygienischen Zustand zu halten. Sie können einen Schwamm mit Spülmittel und Wasser verwenden, um Staub und Schmutz von der Außenseite des Geräts zu entfernen. Trocknen Sie es mit einem weichen, sauberen Tuch ab. Bei Bedarf kann ein spezielles Produkt für die Reinigung von Edelstahloberflächen verwendet werden.

KONTROLLE VON WASSERLECKS

Prüfen Sie bei jeder Gelegenheit Wasseranschlüsse, Dichtungen und Schläuche, um Leckagen zu vermeiden und Risse und Überschwemmungen zu verhindern.

FEHLERSUCHE

KOMPAKTE MODELLE:

SCHLUSSFOLGERUNG	MÖGLICHE URSACHE	LÖSUNG
Keine funktionierende Elektrikteil davon.	Das Gerät befindet sich nicht in der Steckdose.	Schließen Sie das Gerät an und überprüfen Sie die elektrische Verbindungen.
	Das Inventarthermostat ist geöffnet. Das Eis ist die Röhre aus der Schale berühren.	Entfernen Sie das Eis aus der Schale.
	Das Inventarthermostat ist geöffnet. Das Eis ist nicht das Rohr aus der Schale berühren.	Stellen Sie das serienmäßige Thermostat ein (Schaltkasten, unter dem oberen Deckel).
Alle elektrischen Teile funktionieren, außer dem Kompressor. (Wasser wird nicht gekühlt).	Der Kompressorschalter (neben dem Schaltkasten) befindet sich in der Stellung "Reinigung" (Position 0).	Stellen Sie den Kompressorschalter auf die Position "led" (Position I).
Es ist kein Wasser im Tank.	Kein Wasserdurchfluss.	Überprüfen Sie den Wasseranschluss.
	Verstopftes Wassereinlassventil.	Erneut prüfen und reinigen.
Das Reservoir ist voll, das Eis berührt den Schlauch des Reservoirs, aber das Gerät schaltet sich nicht aus.	Das serienmäßige Thermostat lässt sich nicht öffnen (es funktioniert nur in der Entstickungsphase).	Stellen Sie das serienmäßige Thermostat ein (Schaltkasten, unter dem oberen Deckel).
Die Eisdecke ist leer oder zu dick.	falsche Cyclus-Einstellung.	Stellen Sie den Thermostat des Zyklus ein (Schaltkasten, unter dem oberen Deckel).
In der Phase der Eisdrift ist es schwierig, die Eisdecke herauszuholen.	schlechtes Gleichgewicht (nach hinten gekippt).	Balancieren Sie, senken Sie die Front.
	Nicht genug Zeit, um die Eiswürfel abzuschälen.	Fügen Sie dem Timer-Rad Buchsen hinzu (gemäß anweisungen auf dem Aufkleber).
Der Wasserfluss in den Verdampfer ist nicht gleichmäßig.	Unsauberkeit oder Kalkablagerungen auf dem Spender.	Starten Sie den Entkalkungsvorgang. Entfernen und reinigen Sie den Spender (Ziehen Sie beide seitliche "Klammern" am Tablett).
Das Gerät schaltet sich abwechselnd ein und aus.	Der Sicherheitsdruckschalter öffnet sich.	Reinigen Sie den Wasserkondensator (unten, hinter der Frontplatte gitter).

Bei anderen Fehlern wenden Sie sich bitte an den Kundendienst.

MODULARE MODELLE:

SCHLUSSFOLGERUNG	MÖGLICHE URSACHE	LÖSUNG
------------------	------------------	--------

	Das Gerät befindet sich nicht in der Steckdose.	Schließen Sie das Gerät an und überprüfen Sie die elektrische Verbindungen.
	Der hintere Schalter ist auf OFF.	Stellen Sie den hinteren Schalter auf ON.
	Der vordere Aktionsschalter steht auf Position 0.	Stellen Sie den vorderen Aktionsschalter auf Position I.
Alle elektrischen Teile funktionieren, außer dem Kompressor. (Wasser wird nicht gekühlt).	Der vordere Aktionsschalter befindet sich in der Reinigungsposition (Position II).	Stellen Sie den vorderen Aktivitätsschalter auf Eis (Position I).
Es ist kein Wasser im Tank.	Kein Wasserdurchfluss.	Überprüfen Sie den Wasseranschluss.
	Verstopftes Wassereinlassventil.	Erneut prüfen und reinigen.
Es ist nicht genug Wasser vorhanden, um den Kreislauf zu schließen.	Detector de nivel de agua demasiado bajo. Der Wasserstandsmelder ist zu niedrig.	Bringen Sie den Wasserstandsmelder weiter nach oben (Edelstahlleiste neben der Pumpe).
	Defektes Ablassventil (auf Wasserlecks am Kühlphasenablass prüfen).	Demontieren und reinigen.
	undichtigkeiten am Zerstäuber auf dem Bildschirm.	Überprüfen Sie die Position der Blende.
Überlaufendes Wasser aus dem Reservoir	Niveaudetektor zu hoch oder mit einem Wasserstein.	Einstellen und reinigen.
Zu dicke oder leere Eisdecke.	Unsortierter Dickendetektor.	Einstellen und reinigen.
Schwierigkeiten beim Abschälen der Eisdecke.	Das Gerät ist schlecht ausbalanciert (nach hinten gekippt).	Balancieren Sie, senken Sie die Front.
Der Wasserfluss in den Verdampfer ist nicht gleichmäßig.	Schmutz oder Kalk auf dem Spender.	Starten Sie den Entkalkungsvorgang. Entfernen und reinigen Sie den Spender (Ziehen Sie beide seitliche "Klammern" am Tablett).
Reduzierte Produktion.	Verschmutzter Kondensator.	Reinigen (prüfen Sie auch die Lufttemperatur und gewässer).
Das Gerät schaltet sich nach einer kurzen Laufzeit ab.	Der Sicherheitsdruckschalter öffnet sich.	Reinigen Sie den Luftkondensator (von der hinteren Transektion).
Bei anderen Fehlern wenden Sie sich bitte an den Kundendienst.		

9. REINIGUNG UND WARTUNG

Es wird empfohlen, das Gerät mindestens einmal im Jahr von einem Fachkundendienst überprüfen zu lassen. Alle Eingriffe am Gerät dürfen nur von einer qualifizierten Person durchgeführt werden, die für solche Arbeiten autorisiert ist. **ACHTUNG!** Das Gerät darf nicht mit direktem oder Hochdruckwasser gereinigt werden. Reinigen Sie das Gerät täglich. Eine tägliche Wartung verlängert die Lebensdauer und Effizienz des Geräts. Schalten Sie immer die Hauptstromzufuhr des Geräts aus. Reinigen Sie die Edelstahlteile mit einem feuchten Tuch und einem Reinigungsmittel ohne grobe Partikel und wischen Sie sie trocken. Verwenden Sie keine abrasiven oder korrosiven Reinigungsmittel. Achtung! Bevor Sie das Gerät in Betrieb nehmen, müssen alle Schutzfolien von den Oberflächen entfernt werden. Anschließend reinigen Sie das Gerät gründlich mit Wasser und einem Geschirrspülmittel und wischen es mit einem feuchten Tuch ab. **HINWEIS** Die Garantie deckt keine Verbrauchsteile ab, die dem normalen Verschleiß unterliegen (Gummidichtungen, Glühlampen, Glas- und Kunststoffteile usw.). Ebenso gilt die Garantie nicht, wenn das Gerät nicht gemäß der Anleitung – durch einen autorisierten Techniker nach entsprechenden Normen – installiert wurde oder unsachgemäß behandelt wurde (Eingriffe in die interne Technik usw.) oder von ungeschultem Personal und entgegen der Bedienungsanleitung betrieben wurde. Die Garantie deckt auch keine Schäden ab, die durch Naturgewalten oder äußere Einwirkungen verursacht wurden. **Zweimal jährlich ist eine Kontrolle durch den Kundendienst erforderlich. Geben Sie Transportverpackungen und Geräte nach Ablauf ihrer Lebensdauer gemäß den Vorschriften zur Abfallentsorgung und zur Entsorgung von gefährlichem Abfall ab.**